

FUNDAÇÃO DE ENSINO “EURÍPIDES SOARES DA ROCHA”  
CENTRO UNIVERSITÁRIO EURÍPIDES DE MARÍLIA - UNIVEM  
CIÊNCIA DA COMPUTAÇÃO

RODRIGO GOULART ZAPPATERRA

ESTUDO SOBRE COMUNICAÇÃO DE DADOS SOBRE VIA REDE  
ELÉTRICA

MARÍLIA  
2006

RODRIGO GOULART ZAPPATERRA

ESTUDO SOBRE COMUNICAÇÃO DE DADOS SOBRE VIA REDE  
ELÉTRICA

Monografia, apresentada ao Centro  
Universitário Eurípides de Marília,  
mantido pela Fundação de Ensino  
Eurípides Soares da Rocha, para  
obtenção do Grau de Ciência da  
Computação.

Orientador:  
Prof. Ricardo Petruzza do Prado.

MARÍLIA  
2006



## AGRADECIMENTOS

Antes de tudo gostaria de agradecer a Deus, por me dar forças para que eu pudesse conseguir fazer e terminar o meu trabalho, onde Ele me acompanhou em todos os dias da minha vida, pois sem Ele eu não seria nada e também não conseguiria conquistar nada.

Gostaria de agradecer aos meus pais, Regina Célia Goulart Zappaterra e José Roberto Zappaterra, pela dedicação, pela paciência que tiveram comigo no decorrer do curso, onde ambos se esforçaram ao máximo para que eu conseguisse chegar aonde cheguei.

Também gostaria de agradecer minhas irmãs, Danielle Goulart Zappaterra e Patrícia Goulart Zappaterra, onde me ajudaram a ter forças para que eu pudesse conseguir concluir o meu trabalho.

Ao meu Orientador, Ricardo Petruzza do Prado, pelos seus esforços, por sua dedicação, pela sua paciência e pela sua amizade que demonstrou durante o período em que fizemos o trabalho.

Agradecer também minha namorada Keitty Marcele Batista Dias, pelo carinho, pela compreensão, por me dar forças e por estar sempre ao meu lado me apoiando e ajudando a concluir este trabalho.

À FUNDAÇÃO DE ENSINO “EURÍPIDES SOARES DA ROCHA” CENTRO UNIVERSITÁRIO EURÍPIDES DE MARÍLIA – UNIVEM, pela oportunidade de estudo. A todos os professores e aos funcionários por manterem a instituição.

Zappaterra, Rodrigo Goulart - ESTUDO SOBRE COMUNICAÇÃO DE DADOS SOBRE VIA REDE ELÉTRICA. 2006. 52f. Monografia (Bacharelado em Ciência da Computação) – Centro Universitário Eurípides de Marília, Fundação de Ensino “Eurípides Soares da Rocha”, Marília, 2006.

## RESUMO

Este trabalho tem como objetivo apresentar as características principais da tecnologia *Power Line Communications*, e o seu grande potencial de desenvolvimento e formação de redes de dados e de acesso a Internet. A tecnologia será mostrada como uma grande alternativa para o provimento da inclusão digital e também inclui uma descrição dos principais conceitos e tecnologias usadas para comunicação de dados pela rede elétrica.

Palavras-chave: PLC, Power Line Communication, Comunicação.

Zappaterra, Rodrigo Goulart - ESTUDO SOBRE COMUNICAÇÃO DE DADOS SOBRE VIA REDE ELÉTRICA. 2006. 52f. Monografia (Bacharelado em Ciência da Computação) – Centro Universitário Eurípides de Marília, Fundação de Ensino “Eurípides Soares da Rocha”, Marília, 2006.

## ABSTRACT

This work aims to show the most important characteristics of the Power Line Communications technology and its great potential of development and data network assembly and Internet. The technology will be shown like a great option to a digital inclusion improvement and description of the most important concepts and technologies used to improve data communications through electrical net is included too.

Keywords: PLC, Power Line Communication, Communications.

## LISTA DE FIGURAS

Figura 1 - Principais obstáculos enfrentados na transmissão de dados: ruído, atenuação e distorção. ....	12
Figura 2 - Topologia de uma rede elétrica.....	16
Figura 3 - Exemplo de aplicação PLC .....	19
Figura 4 - Cabeamento Fibra Óptica.....	20
Figura 5 - Amostra do cabeamento par trançado.....	22
Figura 6 - Foto ilustrativa do cabo coaxial.....	23
Figura 7 - Placa PCI .....	29
Figura 8 - Adaptador para Rede Local PLC .....	32
Figura 9 - Detalhes de uma Rede <i>PLC</i> .....	34
Figura 10 - Repetidor colocado próximo ao medidor.....	35
Figura 11 - Conexão Discada .....	37
Figura 12 - Conexão ADSL.....	38
Figura 13 - Conexão PLC.....	38
Figura 14 - Infraestrutura de comunicação do projeto REMPLI.....	42
Figura 15 - Diagrama de blocos do PLNET52 da Itran .....	45
Figura 16 - Interligação de nós PLC da Nsine.....	47
Figura 17 - Esquema para comunicação PLC utilizando um Smart Transceiver .....	48

## LISTA DE ABREVIATURAS

ACSK	Adaptive Code Shift Keying
AM	Amplitude Modulation
CAL	Common Application Language
CEBus	Consumer Electronic Bus
CSMA/CDCR	Carrier Sense Multiple Access/Collision Detection and Resolution
CTP	Centralized Token Passing
DPL	DigitalPower Line
DSMA	Datagram Sensing Multiple Access
EIA	Associação das Indústrias de Eletrônica
FDM	Frequency-Division Multiplexing
FSK	Frequency Shift Keying
LON	Local Operating Network
LAN	Local Área Network,
MAC	Media Access Controller
OFDM	Orthogonal Frequency-Division Multiplexing
PLC	Power Line Communication
PLX	Power Line Exchange
SCADA	Supervisory Control And Data Acquisition
TCP/IP	Transmission Control Protocol/Internet Protocol
X-10 PLC	Power Line Carrier



## SUMÁRIO

INTRODUÇÃO.....	11
Objetivo.....	14
Metodologia.....	14
<b>1. CARACTERÍSTICAS DAS REDES ELÉTRICAS.....</b>	<b>15</b>
1.1 Níveis da Rede Elétrica .....	16
1.2 Rede Elétrica de Alta Tensão .....	17
1.3 Rede Elétrica de Média Tensão .....	17
1.4 Rede Elétrica de Baixa Tensão .....	18
<b>2. TECNOLOGIAS EM REDES CONVENCIONAIS.....</b>	<b>20</b>
2.1 Fibra Óptica .....	20
Desvantagens das Fibras Ópticas.....	21
2.2 Cabo Par Trançado.....	22
Desvantagem Par Trançado.....	22
2.3 Cabo Coaxial .....	23
Desvantagens do Cabo Coaxial .....	23
<b>3. TECNOLOGIAS ATUAIS .....</b>	<b>24</b>
3.1 X-10 PLC.....	24
3.2 Intellon CEBus.....	25
3.3 Echelon LonWorks.....	26
3.4 Adaptive Networks.....	26
3.5 Plug-In.....	27
3.6 Intellon.....	28
3.7 Intelogis .....	29
<b>4. FUNDAMENTOS DA TECNOLOGIA PLC (Power Line Communication).....</b>	<b>31</b>
Funcionamento da PLC.....	31
Teoria de Funcionamento.....	32
Descritivo .....	33
Diagrama Esquemático .....	34
Serviços Suportados pela tecnologia PLC .....	35
Qualidade de Serviço .....	36
<b>5. COMPARAÇÕES COM OUTRAS TECNOLOGIAS .....</b>	<b>37</b>
Download Via Conexão Discada com Modem de 56 Kbit/s.....	37
Download Via Conexão ADSL de 512 KBit/s.....	38
Download Via Conexão PLC de 7.5 Mbit/s.....	38
5.1 Projetos de PLC no Brasil. ....	39
IGUAÇU ENERGIA.....	39
CEMIG.....	40
5.2 Projetos de PLC no Exterior. ....	41
REMPLI .....	41
5.3 Modens PLC. ....	43
High Tech Horizon.....	44

Itran Communications Ltda.....	45
ITM1 .....	45
ITMAC .....	46
nSine.....	47
Echelon.....	48
TABELA COMPARATIVA DOS MODENS ANALISADOS .....	49
CONCLUSÃO.....	50
REFERÊNCIA BIBLIOGRAFIA .....	51

## INTRODUÇÃO

A idéia de se transmitir sinais por linhas de potência remonta aos anos trinta (IGUAÇU,2006), (LANERGY,2006). Entretanto, nunca foi considerado um meio de comunicação viável devido à baixa velocidade, baixa funcionalidade e alto custo de desenvolvimento. Há aproximadamente trinta anos, foi inventado um dispositivo capaz de modular e injetar na rede elétrica os sons captados por um microfone, sendo este sinal recuperado em outro local e convertido novamente em som. Este sistema ficou conhecido por “Babá Eletrônica”, pois ligando um dispositivo no quarto de uma criança e o outro no quarto de seus pais permitia a monitoração da criança em questão.

Assim como a “Babá Eletrônica”, muitos equipamentos são capazes de injetar sinais na rede elétrica. Esses sinais nem controlados nem uniformes acabam interferindo em outros equipamentos próximos à fonte geradora. O controle da transmissão dos sinais, desde suas frequências até os níveis de propagação, só foi possível com o avanço das técnicas de modulação e multiplexação, permitindo transmitir sinais diferentes sobre um mesmo meio físico. Pôde-se pensar, então, em transmitir dados e informações utilizando os cabos da rede elétrica: *Power Line Communication* (também conhecido por tecnologia PLC).

Do ponto de vista econômico, a tecnologia PLC apresenta uma grande vantagem com relação a outras tecnologias para transmissão de dados: a existência e utilização de infraestrutura básica para a comunicação. Já do ponto de vista social, a tecnologia pode representar a democratização dos meios de transmissão de informação.

Apesar do crescimento no seu uso, a tecnologia PLC ainda não apresenta uma regulamentação universal. Alguns países já possuem algum tipo de regulamentação sobre utilização de banda de frequência e radiação eletromagnética proveniente da comunicação

PLC, enquanto outros não chegaram a um acordo sobre seus benefícios e malefícios. O Brasil se enquadra neste último perfil. Poucos são os trabalhos e estudos realizados. Algumas empresas de geração e distribuição de energia elétrica iniciaram pesquisas sobre a viabilidade da utilização dessa nova tecnologia para serviços de telemetria e até mesmo Internet banda larga.

Um dos grandes problemas na transmissão de dados em redes de energia elétrica é a injeção de portadoras de alta frequência, necessárias para se alcançar taxas de comunicação adequadas à automação residencial, comercial e industrial. A rede de energia elétrica, bem como seus componentes (transformadores, capacitores, linhas de transmissão, motores, etc.) têm seu projeto fixado para que haja uma maior eficiência na frequência de operação de 60 Hz, ou em outras palavras, a rede elétrica é projetada para fornecer potência, e não para transmitir dados. Os principais efeitos na transmissão de dados em redes elétricas podem ser vistos na Figura 1.

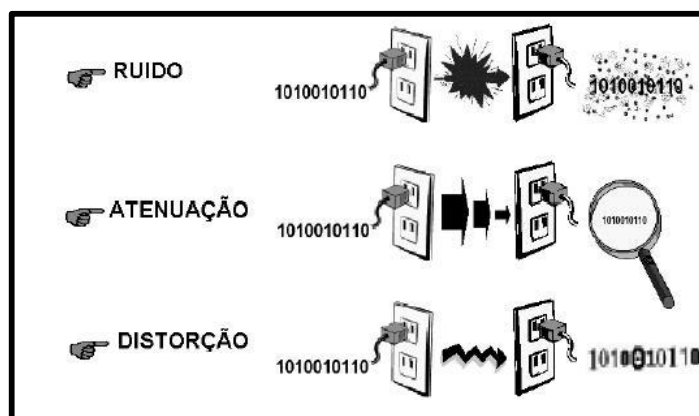


Figura 1 – Principais obstáculos enfrentados na transmissão de dados: ruído, atenuação e distorção. (Fonte: ECHELON,2006).

Uma vez superadas estas dificuldades, uma série de vantagens pode ser observada, como por exemplo, no controle de processos distribuídos. Sistemas de controle distribuídos são hoje a principal aplicação de sistemas *powerline*, como são chamados os sistemas que utilizam a rede elétrica para comunicar dados (RADFORD,1996). As aplicações vão desde o

controle de ambientes em edifícios passando até pela administração e operação do sistema elétrico de distribuição. Um exemplo seria o controle de aquecimento, da ventilação e do sistema de ar-condicionado em um edifício comercial. Um sistema de controle deste tipo tem muitos sensores, extensamente espalhados, que medem tanto a umidade do ar quanto a temperatura. Sensores adicionais monitoram a operação destes equipamentos. Em resposta às condições determinadas pelos sensores, o controle do sistema pode tomar certas atitudes, como, por exemplo, fechar ou abrir um duto de ventilação.

Nos sistemas comuns (que não utilizam a tecnologia *powerline*), cada um dos sensores (ou nós), é ligado através de um cabo diretamente ao controle central. Em geral, tal cabeamento (com raras exceções) é extremamente dispendioso, pois implica em duas situações específicas:

a) O projeto do cabeamento estruturado no ato da construção do edifício pressupõe quais os sensores que serão utilizados, a quantidade e a localização de cada um deles, o que é praticamente impossível de se obter;

b) A construção do cabeamento estruturado depois da construção da estrutura que irá abrigar o sistema de controle nem sempre é possível, em virtude de não haver rotas para os cabos, ou quando houver, se tornar dispendioso demais.

Em geral, o uso de sistemas baseado em tecnologia *powerline* pode ser empregado nas seguintes situações (INTELLON,2006):

a) Quando é impraticável ou com custo proibitivo a instalação de cabeamento exclusivo;

b) Quando é preciso transferir baixas ou médias quantidades de dados entre múltiplos nós.

## Objetivo

O objetivo desse trabalho é a apresentação da tecnologia PLC, suas principais características, e comparação da sua utilização na infra-estrutura de comunicação no Brasil, mostrando o seu grande potencial para uso futuro.

Serão apresentados também os benefícios que o uso dessa tecnologia poderá trazer ao Brasil e investigar até que ponto as soluções atualmente propostas e os produtos existentes no mercado se adequam à realidade das redes brasileiras e quais os problemas inerentes à estrutura da rede elétrica podem ocorrer.

## Metodologia

A principal metodologia é apresentar como é feita a transmissão de dados através da energia elétrica uma vez que as residências já possuem a rede elétrica instalada, com toda fiação a ela inerente. A utilização de uma tecnologia como a PLC é considerada como um grande avanço na tecnologia por envio de dados pela rede elétrica, na realidade brasileira e merece com certeza um estudo aprofundado da sua viabilidade de implantação no país.

## 1. CARACTERÍSTICAS DAS REDES ELÉTRICAS

As redes de distribuição foram inicialmente projetadas para transmitir energia elétrica de forma eficiente, assim estas não são adaptadas para fins de comunicação, fazendo com que seja necessário o emprego de técnicas avançadas para modificação dessas características. Para se atingir o objetivo de uso da rede de distribuição como canal de comunicação, investigações profundas e detalhadas deverão ser feitas para garantir a utilização da mesma de forma eficiente.

A principal vantagem do PLC sobre as outras tecnologias é a utilização de uma infraestrutura física já existente. Todos os edifícios, apartamentos e casas já possuem uma rede elétrica instalada. Isto permite conectar um computador ou qualquer outro dispositivo na tomada e receber um sinal. Nenhum cabeamento adicional é necessário.

Por outro lado, as linhas de potência são um dos meios mais inóspitos à comunicação de dados, apresentando as seguintes desvantagens:

- a - Atenuação de acordo com a frequência: divisores de tensão, acoplamento entre fases,
- b – Atraso,
- c - Ruído impulsivo: interruptores, aparelhos domésticos, motores, *dimmers*,
- d - Falta de segurança.

Além disto, as primeiras empresas interessadas em desenvolver a tecnologia lidaram com outros tipos de problemas: alto custo de desenvolvimento falta de regulamentação, limitação de banda (VARGAS,2004).

## 1.1 Níveis da Rede Elétrica

As redes elétricas são classificadas em três níveis: (100kV) Alta Tensão, (1-100kV) Média Tensão e (1kV) Baixa Tensão, cada qual adaptado para interligá-lo de diferentes distâncias. Os níveis de tensão são interconectados por meio de transformadores, projetados de forma a proporcionar a menor perda possível operando nas frequências da rede (50 ou 60 Hz). Isto faz com que, nas frequências tipicamente utilizadas para comunicação, estes equipamentos funcionem como filtros, separando os diferentes níveis de tensão. Exemplo típico da topologia da rede elétrica com os valores de tensão para cada nível Figura2 (VARGAS,2004).

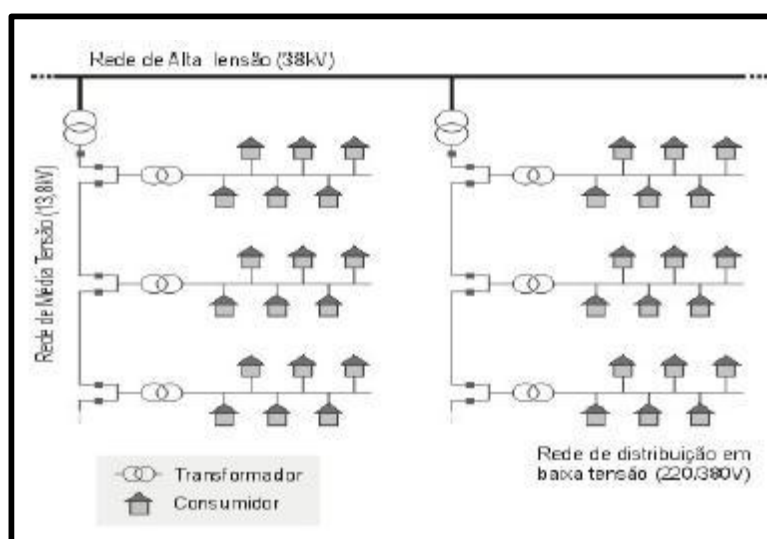


Figura 2: Topologia de uma rede elétrica. (Fonte: VARGAS,2004).



## 1.2 Rede Elétrica de Alta Tensão

Utilizado para interligar os centros de geração aos centros de consumo, geralmente percorrendo grandes distâncias, este nível de tensão é marcado principalmente pelas perdas por efeito Joule, pelas descargas oriundas do efeito corona (que também introduzem componentes de alta frequência na rede) e por capacitâncias e indutâncias parasitas.

Para este nível de tensão, com a frequência AC técnica de 50 ou 60 Hz, o comprimento de onda correspondente nas linhas aéreas é de 6000 ou 5000 km, respectivamente. Isto explica o porquê de se considerar os efeitos de propagação de onda em redes estendidas e sem assumir as condições do tipo DC. A maior linha de alta tensão no oeste da Europa se estende por mais de 500 Km (SILVA,2005).

## 1.3 Rede Elétrica de Média Tensão

Responsáveis pela interligação das subestações com os centros distribuídos de consumo, este nível de tensão pode também ser utilizado no fornecimento de energia elétrica a consumidores de maior porte como indústrias ou prédios.

As redes de média e baixa tensão são construídas através de linhas aéreas e cabos, onde os cabos são geralmente subterrâneos. As linhas aéreas de média tensão possuem valores nominais de tensão abaixo de 110 KV, os valores típicos são entre 10 e 20 KV. As linhas aéreas de média tensão fornecem normalmente energia elétrica para áreas rurais, pequenas

idades, companhias industriais ou fábricas. O comprimento típico destas linhas é entre 5 e 25 Km (SILVA,2005).

#### 1.4 Rede Elétrica de Baixa Tensão

Este é o nível de tensão que efetivamente chega a maioria das unidades consumidoras derivando do secundário do transformador de redução. A natureza dinâmica com que as cargas são inseridas e removidas da rede, as emissões conduzidas provenientes dos equipamentos e as interferências de diferentes naturezas fazem deste ambiente o mais hostil, para a transmissão de sinais, dentre os três níveis de tensão apresentados.

Neste nível as linhas aéreas são ainda encontradas em pequenas cidades e em áreas com prédios relativamente antigos. Para este nível de tensão os raios de fornecimento típico, a partir de um transformador de baixa tensão, são de 100 a 500 m.

A Figura 3 apresenta um exemplo de aplicação de uma rede *PLC* onde, partir do transformador que interliga os níveis de média e baixa tensão, o equipamento aqui referenciado como *PLC Master* injeta o sinal, proveniente de um *backbone* genérico de telecomunicações, na rede elétrica de baixa tensão (SILVA,2005).

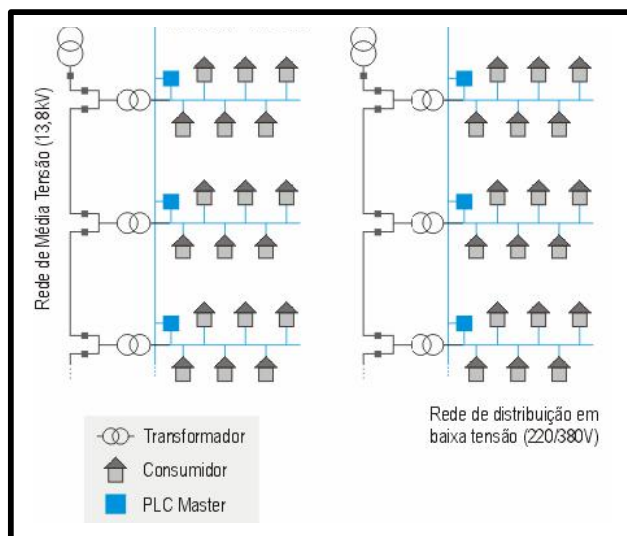


Figura 3: Exemplo de aplicação *PLC* (Fonte: SILVA,2005)

## 2. TECNOLOGIAS EM REDES CONVENCIONAIS

Neste capítulo serão apresentadas as tecnologias em redes como transmissão de dados via fibra óptica, cabo par trançado e coaxial, apresentado as principais diferenças entre a rede PLC.

### 2.1 Fibra Óptica

A Fibra Óptica transmite dados por sinais luminosos, onde o cabemamento da fibra óptica está sendo ilustrado na Figura 4. Isto faz com que se tenham várias vantagens em relação às conexões tradicionais de rede. Uma dessas vantagens é não ter interferências na transmissão dos dados, diminuindo a perda de dados e a necessidade de repetidores. Entretanto, existem suas desvantagens, pois à medida que a tecnologia avança rapidamente, fica muito difícil manter os padrões entre os fabricantes (FIBRA,2006).



Figura 4 – Cabeamento Fibra Óptica – (Fonte: (FIBRA,2006)).

## Desvantagens das Fibras Ópticas

O uso das fibras ópticas também possui algumas desvantagens em relação aos suportes de transmissão convencionais: Fragilidade das Fibras Ópticas, Dificuldade de Conexões das Fibras Ópticas, Impossibilidade de Alimentação Remota de Repetidores, Falta de Padronização dos Componentes Ópticos. Essas desvantagens são explicadas a seguir.

O manuseio de uma fibra óptica sem encapsulamento é bem mais delicado que no caso dos suportes metálicos. É preciso ter muito cuidado com as fibras ópticas, pois elas quebram com facilidade.

As pequenas dimensões das fibras ópticas exigem procedimentos e dispositivos de alta precisão na realização das conexões e junções. Acopladores Tipo T com Perdas Muito Grandes. É muito difícil se obter acopladores de derivação tipo T para fibras ópticas com baixo nível de perdas, o que dificulta a utilização de fibras ópticas em sistemas multipontos.

Os sistemas com fibras ópticas requerem alimentação elétrica independente para cada repetidor, não sendo possível a alimentação remota através do próprio meio de transmissão.

A relativa imaturidade e o contínuo avanço tecnológico não têm facilitado o estabelecimento de padrões para os componentes de sistemas de transmissão por fibras ópticas.

## 2.2 Cabo Par Trançado

Esse tipo de cabo tornou-se muito usado devido à falta de flexibilidade de outros cabos e por causa da necessidade de se ter um meio físico que conseguisse uma taxa de transmissão alta e mais rápida. Os cabos de par trançado possuem dois ou mais fios entrelaçados em forma de espiral e, por isso, reduzem o ruído e mantêm constantes as propriedades elétricas do meio, em todo o seu comprimento, como esta sendo ilustrado na Figura 5 (CLUBE,2006).

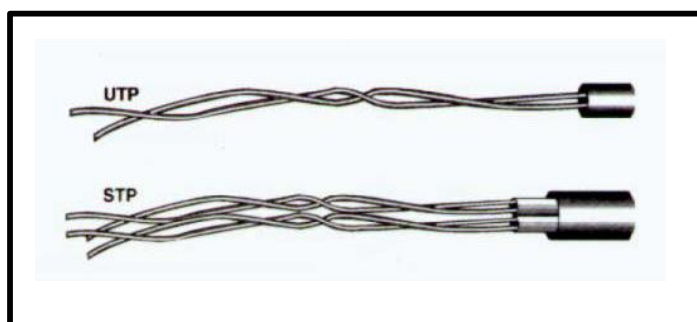


Figura 5 – Amostra do cabeamento par trançado (Fonte: CLUBE,2006)).

### Desvantagem Par Trançado

A desvantagem deste tipo de cabo, que pode ter transmissão tanto analógica quanto digital, é sua suscetibilidade às interferências a ruídos (eletromagnéticos e radio frequência). Esses efeitos podem, entretanto, ser minimizados com blindagem adequada (CLUBE,2006).

## 2.3 Cabo Coaxial

O cabo coaxial, ilustrado na Figura 6, pode ser usado em ligações ponto a ponto ou multiponto. A ligação do cabo coaxial causa reflexão devido a impedância não infinita do conector. A colocação destes conectores, em ligação multiponto, deve ser controlada de forma a garantir que as reflexões não desapareçam em fase de um valor significativo (GUIA,2006).

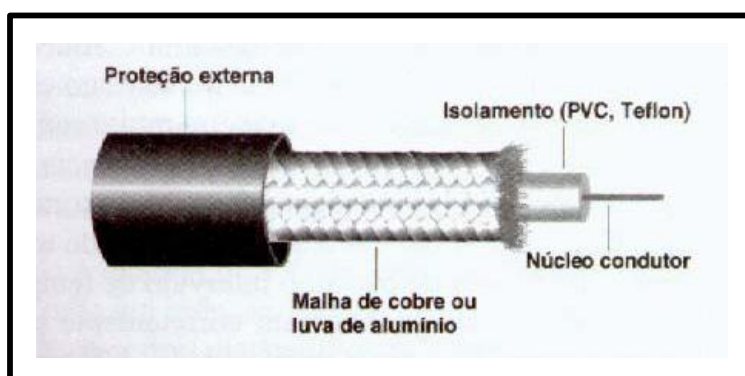


Figura 6 – Foto ilustrativa do cabo coaxial. (Fonte: (GUIA,2006)).

## Desvantagens do Cabo Coaxial

O cabo coaxial possui como desvantagens o mau contato, pois devemos ter cuidado com o manuseio do mesmo para que este não se rompa, além de não ser recomendado o seu uso interno, pois se torna um meio e utiliza a topologia linear na transmissão (GUIA,2006).

### 3. TECNOLOGIAS ATUAIS

As primeiras tecnologias PLC começaram a surgir há mais de vinte anos e algumas existem até hoje. Inicialmente foram soluções simples, destinadas ao controle de dispositivos domésticos e apresentavam bastantes restrições de taxas de transferências, custos, etc. A seguir serão apresentadas algumas dessas tecnologias.

#### 3.1 X-10 PLC

A tecnologia X-10 PLC (*Power Line Carrier*) existe há mais de vinte anos e foi criada inicialmente para integrar baixo custo e controle de equipamentos (INTELOGIS,1998). Originalmente unidirecional hoje em dia é possível encontrar equipamentos bidirecionais. Os módulos transmissores do X-10 são adaptadores que conectados à tomada de luz enviam sinais aos módulos receptores para controlar equipamentos simples: interruptores, controles remoto, sensores de presença, entre outros.

A modulação utilizada é por amplitude (AM – *Amplitude Modulation*). Para diferenciar os símbolos, a portadora utiliza a passagem por zero volt da onda senoidal (60Hz ou 50 Hz) da linha elétrica de corrente alternada (CA), tanto no ciclo positivo quanto no negativo. A transmissão na passagem por zero justifica-se por ser este o instante de menor ruído e interferência de outros equipamentos ligados à rede.



Um comando completo do X-10 consiste de dois pacotes com um intervalo de 3 ciclos entre eles, e cada pacote leva 11 ciclos para ser transmitido. No total são necessários 47 ciclos para se transmitir um comando, o equivalente a 0,8s. Essa limitação de velocidade acabou restringindo a tecnologia ao controle de aplicações simples como iluminação e segurança (INTELOGIS,1998).

### 3.2 Intellon CEBus

Intellon é uma empresa privada que produz equipamentos de acordo com o padrão CEBus (*Consumer Electronic Bus*). O CEBus é um padrão aberto (CEBUS,2006), (CASADOMO,2006), desenvolvido pela Associação das Indústrias de Eletrônica (EIA) desde 1984. A primeira especificação saiu em 1992 e apresentam as características da camada física para a comunicação por linhas de potência, par trançado, cabo coaxial, infravermelho, RF e fibra ótica.

O CEBus também inclui uma linguagem para as aplicações (CAL – *Common Application Language*), que permite aos dispositivos enviar comandos e solicitações de status usando uma sintaxe um vocabulário comuns a todos (padrão EIA-600). Utiliza o modelo de comunicação ponto-a-ponto e adota a técnica CSMA/CDCR (*Carrier Sense Multiple Access/Collision Detection and Resolution*) para evitar colisão dos dados.

A tecnologia da Intellon tem como objetivo prover capacidade de controle a redes residenciais e consiste de dois componentes: um *transceiver* implementando *spread spectrum* e um microcontrolador para executar o protocolo. Os pacotes são transmitidos a uma taxa de 10 Kbps. As desvantagens da Intellon são o custo, que a afasta de consumidores residenciais, e a pouca oferta de produtos CEBus.

### 3.3 Echelon LonWorks

LonWorks é uma tecnologia da empresa Echelon (ECHELON,2006) que tem como objetivo oferecer uma infra-estrutura para a operação de rede local denominada LON (*Local Operating Network*). Está baseada no protocolo de comunicação proprietário LonTalk, e está embarcado no chip Neuron, também proprietário.

Este sistema pode ser usado através de par trançado, cabo coaxial, RF, infravermelho, fibra ótica e rede elétrica. O sistema PLC apresenta comunicação *peer-to-peer*, adotando o protocolo CSMA como estratégia de acesso ao meio, funcionando a uma taxa de 10 Kbps. A tecnologia *spread spectrum* é utilizada para modulação das mensagens.

O alto custo da tecnologia é influenciada pelo chip Neuron, que possui três processadores de 8 bits, com até 10 Kbytes de RAM e até 10 Kbytes de ROM. Por essa razão e pela existência de soluções mais baratas para a automação residencial, a implementação massiva da tecnologia se deu em ambientes comerciais e indústrias, afastando-se de usuários domésticos.

### 3.4 Adaptive Networks

A Adaptive Networks também utiliza a tecnologia *spread spectrum*, mas oferece chip sets com taxas de 19,2Kbps e 100Kbps. O acesso ao meio é feito através de um “*hybrid token passing*”, que minimiza *tokens* desnecessários em ambientes com cargas leves e preserva integridade do *token* em situações de muita carga.

Apesar de possibilitar taxas de transmissão maiores que as anteriormente mencionadas, a tecnologia da Adaptive não é adequada para aplicações banda larga como compartilhamento de arquivos, voz digital e transmissão de vídeo.

Assim com a Echelon e a Intellon, seus *chips sets* ainda são muito caros para serem incorporados a produtos destinados a consumidores residenciais ou de pequenos escritórios (INTELOGIS,1998).

### 3.5 Plug-In

A tecnologia PLUG-IN foi desenvolvida pela Intelogis, Inc. (INTELOGIS,1998) e está baseada na implementação de vários protocolos: PLUG-IN *Intelogis Common ApplicationLanguage* (iCAL), o PLUG-IN *Power Line Exchange* (PLX) e o PLUG-IN *DigitalPower Line* (DPL).

Ao contrário da maioria das linguagens para as aplicações do CEBus que utilizam o tipo de comunicação *peer-to-peer*, o iCAL utiliza cliente-servidor. Esta configuração permite armazenar a inteligência de cada nó da rede em um nó central (Servidor de Aplicações) como, por exemplo, um computador. As tarefas que exigem grande processamento, inteligência e armazenamento são realizadas por este nó central, deixando os nós clientes com a mínima inteligência e circuito necessário para executarem suas funções. Conseqüentemente, o custo do sistema cai enormemente.

O PLX tem como principal função definir o protocolo de controle de acesso ao meio (MAC). Este protocolo utiliza dois mecanismos independentes: DSMA (*Datagram Sensing Multiple Access*) e CTP (*Centralized Token Passing*). O servidor atual da rede é um nó que foi inserido com a utilização do DSMA e é responsável pelo gerenciamento do *token*.

O PLUG-IN DPL é um conjunto de regras que definem como a informação é transmitida pelos componentes (*transceivers*) da rede. A modulação utilizada é FSK (*Frequency Shift Keying*), cujo valor de custo é bastante inferior ao custo de produção dos circuitos para modulação por *spread spectrum*. As taxas de transmissão chegam a 350 Kbps. Estas características fazem com que esta tecnologia seja muito bem aceita em aplicações comerciais e residenciais.

### 3.6 Intellon

A tecnologia de *PowerPacket* da *Intellon* que serve como a base para o Aliança *HomePlug Powerline* padrão que usa uma forma aumentada de multiplexação de divisão frequencial *orthogonal* (OFDM) com correção de erro, semelhante à tecnologia achada em modem de DSL. OFDM é uma variação da multiplexação de divisão frequencial (FDM) usado em redes de linha telefônica. FDM insere dados de computador em frequências separadas de sinais de voz levados pela linha telefônica, enquanto separando o espaço notável extra em uma linha telefônica típica em dados distintos dividido em pedaços uniformes da largura da banda.

No caso de OFDM, é avaliado o alcance da gama disponível de frequências no subsistema elétrico (4.3 MHz à 20.9 MHz). OFDM envia vários pacotes de dados simultaneamente com as frequências transportadas, permitindo velocidade e confiança. Se barulho ou uma oscilação de energia em uso romper um das frequências, o *PowerPacket* sentirá falta de um pedaço do pacote e trocará os dados para outro transporte. Este sistema adapta a taxa de transmissão permitindo que o *PowerPacket* mantenha uma conexão da Classe

*Ethernet* ao longo da rede de linha de força sem qualquer perda de dados. Figura 7 de uma placa PCI no computador para ser conectada na tomada da rede elétrica (INTELOGIS,1998).

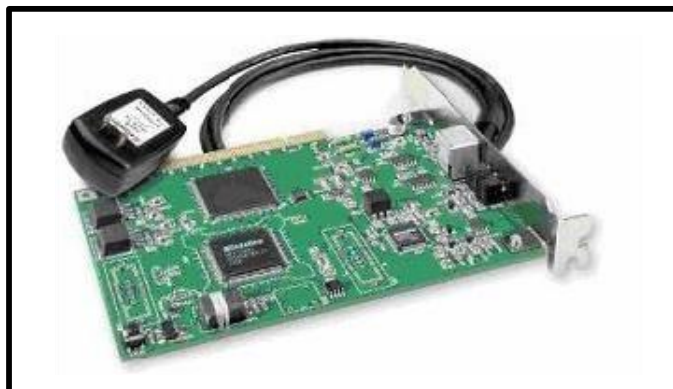


Figura 7: Placa PCI no computador para ser conectada na tomada da rede elétrica. (Fonte: INTELOGIS,1998).

A mais recente geração de tecnologia de *PowerPacket* é avaliada a 14 Mbps que são mais rápidos que linha telefônica existente e soluções sem fios. Porém, como o acesso à banda larga e o conteúdo baseado na Internet como áudio, vídeo e voz por IP tornam-se cada vez comuns, exigências de velocidade continuarão aumentando. Ao longo destas linhas, o OFDM da *Intellon* se aproxima de um suporte em redes *PLCs* em alta escala, permitindo que a eventual tecnologia possa ultrapassar 100 Mbps (INTELOGIS,1998).

### 3.7 Intelogis

A tecnologia de linha de força mais antiga usada pela *Intelogis* confia a troca de chave de frequência (FSK) enviar dados em cima dos fios elétricos em sua casa. FSK usa duas

freqüências, um para 1s e o outro para os, para enviar informação digital entre os computadores na rede.

As freqüências usadas há pouco estão em uma faixa estreita anterior o nível onde a maioria do barulho na linha acontece. Embora deste método funcionar, é um pouco frágil. Qualquer coisa que encontra em qualquer freqüência pode 32 romper os dados que são transmitidos, isto é, enquanto o computador transmitir e receber os dados.

Isto pode afetar o desempenho da rede. Por exemplo: quando você estava usando mais eletricidade em sua casa, como ligar a lavadora ou o secador, o que faz reduzir a velocidade na rede. *Intelogis* inclui proteção na linha de força e em seu equipamento de rede forçando que você os insira entre a saída da parede e seu equipamento ajudando a reduzir a quantidade de barulho na linha elétrica (INTELOGIS,1998).

#### 4. FUNDAMENTOS DA TECNOLOGIA PLC (Power Line Communication)

A transmissão de dados via rede elétrica conhecida como *PLC*, tem como base a transmissão de sinais de frequências diferentes pelo mesmo fio. Enquanto a eletricidade caminha na frequência de 60 Hertz (ciclos por segundo), os dados voam na faixa de 5 a 30 *megahertz* (milhões de ciclos por segundo).

O Padrão da *PLC* está baseado no conceito de "aproveitamento da rede elétrica". A conveniência é até mesmo mais óbvia neste caso porque enquanto nem todo cômodo tiver um telefone para conectar, sempre terá uma saída elétrica perto de um computador. Com a *PLC*, é possível conectar seus computadores a um ao outro pela mesma saída.

Porque não requer nenhuma instalação elétrica nova, e a rede não soma nenhum custo a sua conta elétrica, *PLC* é o método mais barato de conectar computadores em cômodos diferentes (SILVA,2005).

##### Funcionamento da PLC

O sistema PCL é composto por um equipamento denominado MASTER instalado em um ponto próximo ao transformador de energia elétrica, a partir do qual o sinal é injetado nos cabos da instalação elétrica, assim o sinal *PLC* fica disponível em toda a estrutura elétrica ligada ao circuito desse transformador fazendo com que qualquer tomada de energia se transforme num ponto da rede *PLC*. Na outra ponta do sistema, um modem *PLC* é conectado

a uma tomada elétrica para receber o sinal transmitido pelo *MASTER*. É esse modem que faz a decodificação dos sinais elétricos em sinais de informação.

Outro padrão de *PLC* é o *HOMEPLUG* onde não há necessidade de se colocar na Rede o equipamento *MASTER*, neste padrão dois ou mais computadores ficam em rede apenas conectando entre eles e a tomada elétrica um *ADAPTADOR HOMEPLUG*, podendo então, compartilhar recursos e até a conexão com a Internet através de outra tecnologia tipo **ADSL**, **RÁDIO** ou **CABO**. Figura 8 de um adaptador para rede local *PLC* (SILVA,2005).



Figura 8: *PLC* padrão *HOMEPLUG* do fabricante *WIPLUG* (Fonte: (SILVA,2005))

## Teoria de Funcionamento

Nesta seção serão apresentadas as teorias de funcionamento da rede *PLC*, apresentando assim onde devem ser instalados os equipamentos e como se deve proceder para se obter uma transmissão de dados viável.



## Descritivo

A transmissão de sinais de informação junto ao transporte de energia pelos cabos das linhas de transmissão e das instalações elétricas prediais e industriais começou a ser experimentada em 1997 pela *Nor.Web*, uma empresa formada pela *Nortel Telecon* e a *United Utilities*. Mas só nesses últimos dois anos é que padrões têm sido definidos e produtos confiáveis vêm sendo empregados em larga escala. A configuração básica de uma rede *PLC* é constituída por um equipamento "*Master*" instalado próximo ao transformador de baixa tensão que tem a função de gerenciar e distribuir/concentrar a transmissão das informações aos equipamentos "*Modems*" que são instalados nos assinantes.

Nos casos onde a distância entre o "*Master*" e os "*Modems*" ultrapassa um certo limite, surge a necessidade de se instalar Repetidores entre eles. Portanto, em uma rede *PLC* os enlaces de Telecomunicações são estabelecidos no segmento da rede de distribuição de energia elétrica, entre o transformador de baixa tensão e as instalações dos assinantes. Onde os equipamentos terminais "*Modems*" são conectados às tomadas de energia. Transformando a instalação elétrica em um grande HUB.

A Topologia da rede *PLC* é ponto-multiponto com configuração de rede local (LAN - Local Área Network) e utiliza principalmente o TCP/IP (*Transmission Control Protocol/Internet Protocol*) como protocolo. Podendo também utilizar outros protocolos (SILVA,2005).

## Diagrama Esquemático

O equipamento “*Master*” é instalado próximo ao transformador de baixa tensão, onde é realizado o acoplamento em paralelo com as três fases e o neutro (baixa tensão) da rede de energia elétrica. O “*Master*” irá gerenciar e prover a transmissão das informações aos *Modems* que são instalados nos assinantes.

A Figura 9 apresenta a interconexão entre o *Master* e os Modems , bem como a utilização de repetidores quando for necessário. Os assinantes próximos do transformador de baixa tensão utilizarão os *Modems* comunicando-se diretamente com o “*Master*” (VARGAS,2004).

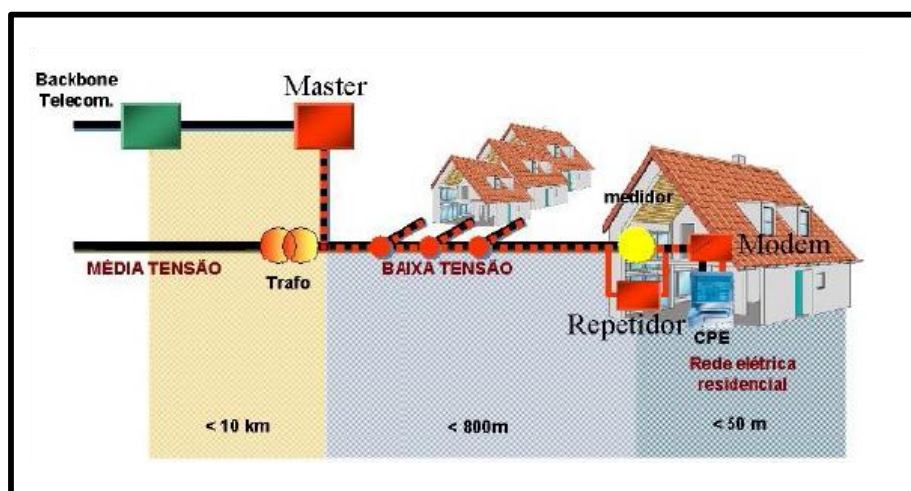


Figura 9 - Detalhes de uma Rede PLC (Fonte: (VARGAS,2004)).

Para os assinantes mais afastados do transformador de baixa tensão, há necessidade da utilização de repetidores mostrada na Figura 10, colocados geralmente no medidor de energia, tendo a função de viabilizar a comunicação entre o Master e os Modems (Figura 9). Sendo que um repetidor pode alimentar um ou mais Modems, desde que dentro do limite de

distância. Como ainda não há padrão essas distâncias variam conforme o fabricante e as características da rede elétrica do local (VARGAS,2004).



Figura 10: Repetidor colocado próximo ao medidor (Fonte: VARGAS,2004)

Enfim, todas as tomadas elétricas fazem parte de uma Rede Local, bastando habilitá-las instalando nas mesmas um equipamento *PLC*, melhor dizendo a rede elétrica se tornou um grande barramento de comunicação de Dados, Voz e Vídeo (VARGAS,2004).

### Serviços Suportados pela tecnologia PLC

O estágio atual da tecnologia *PLC* e as possibilidades de exploração de serviços que ela oferece merecem dupla atenção por parte dos dirigentes das Empresas de Energia Elétrica:

A anunciada chegada da competição nos mercados de energia e a conseqüente pressão pelo aumento de resultados vêm forçando essas empresas a buscar fontes alternativas de receita.

Outra razão é que o emprego da tecnologia proporciona a redução de custos operacionais, outra imposição do mercado competitivo. A aplicação da tecnologia contribui para a realização desses dois objetivos, viabilizando a exploração dos seguintes serviços: Acesso em Banda Larga à *Internet*, Vídeo sob demanda, Telefonia IP, Serviços de Monitoração e Vigilância, Serviços de Monitoramento de Trânsito (câmeras e comandos), Automação Residencial, Monitoramento de processos produtivos on-line (VARGAS,2004).

## Qualidade de Serviço

A partir de configurações definidas pela rede elétrica, deve ser realizada uma análise de desempenho contemplando a variação de pelo menos os seguintes parâmetros: Quantidade de usuários conectados simultâneos, Tipos de aplicação, Protocolo de transporte, Tamanho do pacote IP, Direção do tráfego ( *upload* e *download* ).

Os parâmetros de desempenho analisados, levando em consideração os parâmetros de configuração acima mencionados, deverão ser baseados em normas que visam a garantir a qualidade dos serviços prestados. Os parâmetros mínimos recomendáveis são: vazão, taxa de perdas de pacotes, Teste de latência (pertinente para aplicações *real time* ), *Jitter* (variação do atraso), Verificação da priorização do tráfego de serviços *real time*, Análise de priorização de tráfego (VARGAS,2004).

## 5. COMPARAÇÕES COM OUTRAS TECNOLOGIAS

Neste capítulo foi realizado downloads a partir de três Links de acesso Internet diferentes: Acesso discado (Modem Comum), acesso ADSL e acesso PLC.

Foi utilizado um arquivo existente e disponível no Web Site da Iguazu Energia e foi realizado downloads via conexão discada (Modem Comum de 56 Kbit/s), e em seguida via ADSL (Link de 512 Kbit/s).

O arquivo em questão era o Adobe Acrobat Reader de distribuição livre para a leitura de arquivos com extensão de “PDF”, e que possui um tamanho de 8.96 MBytes (IGUAÇU,2006).

Assim, os seguintes resultados foram obtidos:

Download Via Conexão Discada com Modem de 56 Kbit/s.

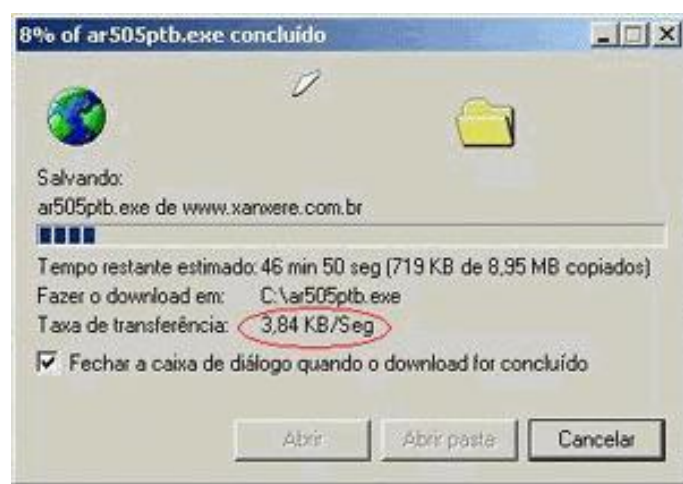


Figura11 – Conexão Discada. (Fonte: IGUAÇU,2006)

Link estável, velocidade constante porem baixa.

Download Via Conexão ADSL de 512 KBit/s.

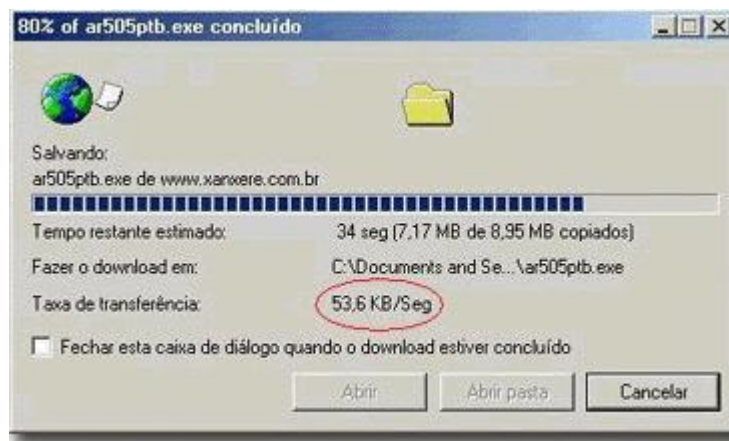


Figura12 – Conexão ADSL. (Fonte: IGUAÇU,2006)

Link estável, velocidade variável de acordo com a quantidade de assinantes conectados simultaneamente no sistema.

Download Via Conexão PLC de 7.5 Mbit/s.



Figura13 – Conexão PLC. (Fonte: IGUAÇU,2006).

Link estável, velocidade estabilizada logo no início do Download, pequenas variações momentâneas em decorrência de alterações de modulações no sistema elétrico.

## 5.1 Projetos de PLC no Brasil

Nesta seção serão apresentados projetos que algumas empresas começaram a investir na tecnologia PLC.

### IGUAÇU ENERGIA

A Iguaçu Distribuidora de Energia Elétrica Ltda., localizada no estado de Santa Catarina, iniciou em 2002 um projeto para testar a capacidade e o comportamento da tecnologia PLC para transmissão de dados, voz e imagem na sua rede de distribuição de energia elétrica.

O projeto teve como objetivo inicial integrar serviços de acesso à internet e telefonia ao sistema de distribuição de energia elétrica. Sua arquitetura propõe o uso do chamado Centro de Gerência, que além de administrar os clientes PLC e o Backbone (rede de acesso e Interligação), visa oferecer diversos outros serviços como vídeo e música sob demanda (*stream* de vídeo e áudio), TV por assinatura, sistemas de segurança, de telemetria e etc. A Figura 2.7 mostra as interconexões planejadas no projeto.

Os consumidores finais (residências e estabelecimentos comerciais) são agrupados em unidades transformadoras, denominadas Células PLC, onde é instalado um equipamento do tipo Master chamado *Head End Router* ou Roteador Injetor de Sinais.

Este roteador é responsável por controlar as prioridades e acessos dos usuários daquela célula, sendo também o “gerador” e “injetor” dos sinais PLC na célula, capaz de modular sinais de imagem e voz recebidos do Backbone” (IGUAÇU,2006).

## CEMIG

O projeto PLC CEMIG (Companhia Energética de Minas Gerais) foi um projeto piloto, implementado desde novembro de 2001 e tendo seus resultados publicados em janeiro de 2003.

O projeto previa o acesso à Internet em banda larga através da rede secundária de distribuição elétrica sem a necessidade de utilizar a rede de telefonia, da seguinte forma:

- 1- Uma empresa operadora de telecomunicações, fornecedora de acesso à Internet em banda larga, disponibilizava um ponto de terminação na rua onde era conectado um equipamento denominado Master PLC.

- 2- O Master PLC injetava o sinal nas fases e no neutro do circuito secundário, ficando este sinal disponível a todos os consumidores (em média 50) que estivessem ligados no circuito elétrico deste transformador. Em alguns casos foi necessário instalar um repetidor no medidor de energia para reforçar o sinal.

- 3- Finalmente, o sinal era captado em uma tomada elétrica por um modem PLC e disponibilizado em uma porta padrão Ethernet ou USB (Universal Serial Bus) para ligar na placa de rede do computador na casa do usuário.



Neste projeto, o sistema PLC foi concebido para trafegar nos circuitos secundários de distribuição, cobrindo trechos de 600m em média, a partir do transformador. Portanto, um sistema de acesso para vencer a última milha.

Qualquer outra estrutura de telecomunicações poderia ter sido usada: fibra óptica, rádio e, desde que possuíssem em suas terminações as interfaces padronizadas compatíveis com o hardware PLC. Como resultado final do projeto ficou claro a influência da carga da rede no desempenho do sistema: quanto maior a carga, maior a degradação nos acessos dos usuários. Essa situação está diretamente relacionada ao perfil do usuário, sendo necessário o desenvolvimento de técnicas de correção dinâmica para compensar as variações da carga na rede (CEMIG,2006).

## 5.2 Projetos de PLC no Exterior

### REMPLI

REMPLI (*Real-time Energy Management via Powerlines and Internet*), (REMPLI,2006) é um projeto de pesquisa financiado pela Comunidade Européia e que congrega empresas e universidades de países como França, Áustria, Portugal e Alemanha. O projeto tem duração de 3 anos, tendo iniciado suas atividades em março de 2003.

O objetivo principal desse projeto é desenvolver um infraestrutura para aquisição de dados distribuídos e controle remoto de operações, usando a rede elétrica como meio físico, e

visando a economia de energia em redes de distribuição em larga escala: residências dentro de uma cidade, ambientes de produção.

A primeira aplicação do projeto seria a telemetria, com uma alta resolução de tempo (tempo real), onde os objetos de medida seriam as diferentes fontes de energia: energia elétrica, gás, água, entre outros. Os usuários do sistema (companhias distribuidoras de energia) teriam como benefício uma informação mais detalhada sobre como a energia é consumida pelos usuários finais, proporcionando um controle maior na distribuição e até a detecção de falta de energia. A base do sistema é a comunicação pela rede elétrica, como pode ser visto na Figura 14.

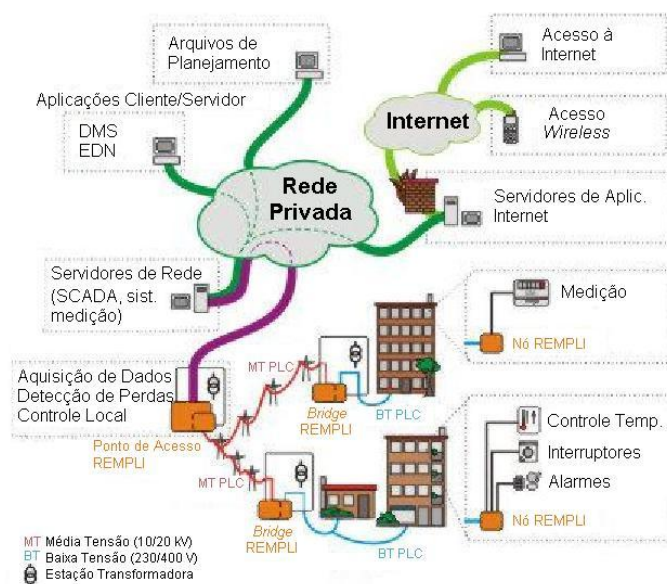


Figura 14 - Infraestrutura de comunicação do projeto REMPLI (Fonte: REMPLI,2003)

A arquitetura proposta usa o sistema de comunicação pela rede elétrica de forma cascateada. Na maioria dos casos, a comunicação entre média tensão e baixa tensão é do tipo mestre/escravo. A *bridge* BT-MT que faz a conexão entre o escravo de alta tensão e o mestre de baixa tensão é instalada na segunda estação transformadora.

A transição entre PLC e TCP/IP é realizada pelo Ponto de Acesso REMPLI, instalado na primeira estação transformadora. Além disso, o Ponto de Acesso também é responsável por outras

aplicações específicas, como concentração de informação, histórico, detecção de falhas e procedimentos de manutenção.

O servidor SCADA (*Supervisory Control And Data Acquisition*) obtém as informações do Ponto de Acesso REMPLI através de linhas de comunicação TCP/IP privadas (Rede Privada da Figura 14). Este servidor também aceita requisições de controle de funções dos clientes SCADA, que são os terminais com os quais trabalham os operadores das companhias distribuidoras.

A outra parte da infraestrutura de comunicação do projeto é composta basicamente de Nós REMPLI, cada um conectado a um escravo de baixa tensão. O Nó REMPLI é instalado na casa do consumidor e pode ser equipado com relés que permitem ligar e desligar o abastecimento de gás, água, energia elétrica, de acordo com os comandos da companhia de distribuição respectiva.

A infraestrutura baseada em PLC e a arquitetura dos pontos de acesso garantem ao projeto REMPLI ser uma plataforma de comunicação aberta, possibilitando a integração de vários serviços: telemetria, gerenciamento de energia, aplicações na área de doméstica e até alarmes de segurança (REMP LI,2003).

### 5.3 Modens PLC

Nesta seção serão apresentados alguns modens da tecnologia PLC e suas características contendo o nome do fabricante, taxas de transmissão, modulação, instalação e preços.

Logo após será feita uma comparação entre os modens, onde será verificado qual modem tem o menor custo e menor desempenho.

## High Tech Horizon

O produto desta empresa chama-se Power Line Modem PLM-24, cujas características são:

Taxas de 110-2400 bps para recepção e transmissão

Comunicação *half-duplex*

Comunicando a 2400 bps o PLM-24 é 40 vezes mais rápido que X-10.

230 VAC/50 ou 60 Hz ou 110 VAC/50 ou 60 Hz.

Usa FSK (mais imune ao ruído que o ASK)

Pode coexistir com um equipamento X-10

Dimensões: PCB 54 x 38 mm

Interface com um MCU ou PC através de no mínimo 3 linhas: RxD (*receive data*), TxD (*transmit data*) and Rx/Tx *control*. As linhas de I/O são compatíveis com TTL/CMOS

Função de watch dog.

Detecção de portadora.

Compatível com as especificações CENELEC EN 50065-1 (EU) e FCC (US). Esta empresa oferece também o kit de desenvolvimento PLM-24 (PLM-24 *DevBoard Kit*), 110VAC/60Hz ou 230VAC/50Hz. O kit inclui: placa de circuito impresso, manual com instruções de montagem, esquemáticos e exemplos de como conectar o PLM-24 a uma porta serial de um PC e a um microcontrolador tal como BASIC Stamp, PIC e 8051. O preço do modem é de U\$35,00 (trinta e cinco dólares) (ROGAI,2003).

Itran Communications Ltd.

O modem PLC da Itran chama-se PLNET52 e suas características são:

Taxas de até 2.5Mbps no nível físico e de até 2.0 Mbps no nível UDP

Comunicação *full e half duplex*

90-240V AC (50/60Hz)

Detecção da qualidade do canal e controle da taxa de dados automáticos

Algoritmo de correção de erros

Interfaces USB1.1 e Ethernet 802.3

Suporte a TCP e UDP/IP

Este modem é composto por circuitos integrados que implementam as interfaces para a camada física (ITM1) e para o nível MAC (ITMAC). A Figura 15 mostra como fica essa configuração (ROGAI,2003).

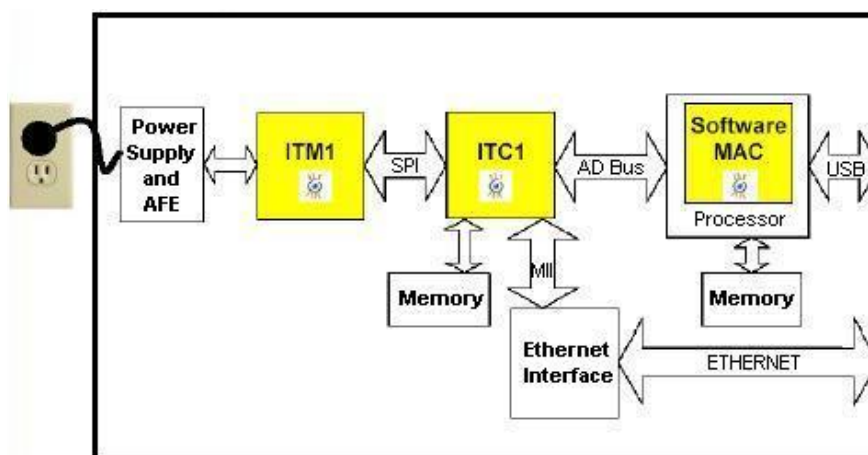


Figura 15 - Diagrama de blocos do PLNET52 da Itran (Fonte: ROGAI,2003).

ITM1

A interface ITM1 implementa um modem PLC de 2,5 Mbps através de modulação ACSK (*Adaptive Code Shift Keying*), utiliza três canais de frequência, cabeçalho de CRC-8 e

*payload* CRC-16. Apresenta também uma interface SPI/SCI e tempo de *backoff* programável. Além disso, tem alta imunidade à queda do sinal, ruído, impedância e distorção de fase, com controle da taxa de dados e qualidade do canal automáticos (ROGAI,2003).

## ITMAC

Essa interface para o nível MAC está dividida em uma implementação em hardware (chip ITC1) e uma implementação em software que roda em microprocessadores.

### ITC1 – Power Line Communications MAC (Media Access Controller)

- Interface para ITM1 power line modem PHY, MII e P8
- RAM
- Interfaces USB1.1 e Ethernet
- CSMA/CD
- RTS/CTS e transmissão de pacotes pequenos sem RTS/CTS
- Baixo overhead
- Transporte de pacotes com ARQ
- Transmissão Unicast e broadcast

### SWM – Software MAC

- Análise de pacotes
- Passagem de pacotes
- QoS – prioridades de acesso aos canais, controle de admissão, reserva

de largura de banda e monitoramento de canal.

O valor de venda de dois kits de desenvolvimento da Itran é de US\$2.500,00 (dois mil e

quinhentos dólares). Entretanto, para o uso em pesquisa, os kits foram negociados ao valor de U\$324,00 (trezentos e vinte e quatro dólares) (ROGAI,2003).

## nSine

A empresa nSine desenvolveu um produto chamado DSK300 – Powerline Networking. Esse kit de desenvolvimento contém três nós que aceitam placas do Powerline Modem (incluídas no kit), formando uma Interface de Rede Powerline (PNI).

Cada nó também contém uma interface serial RS232 para se conectar com outros equipamentos ou microcontroladores. O kit também contém uma placa de rede 10/100 Mbps, um acoplador de teste para conectar 50 ohm na linha de alimentação, cabos RJ45 e RJ11, além de CD ROMs do Windows e do Linux com drivers e softwares de desenvolvimento. A taxa de dados é de 2.5 Mbps e *payload* de 1.5 Mbps. Utiliza a modulação OOK/GFSK *Wideband Adaptive Multitone*. A Figura 16 mostra como os nós podem ser interligados (ROGAI,2003).

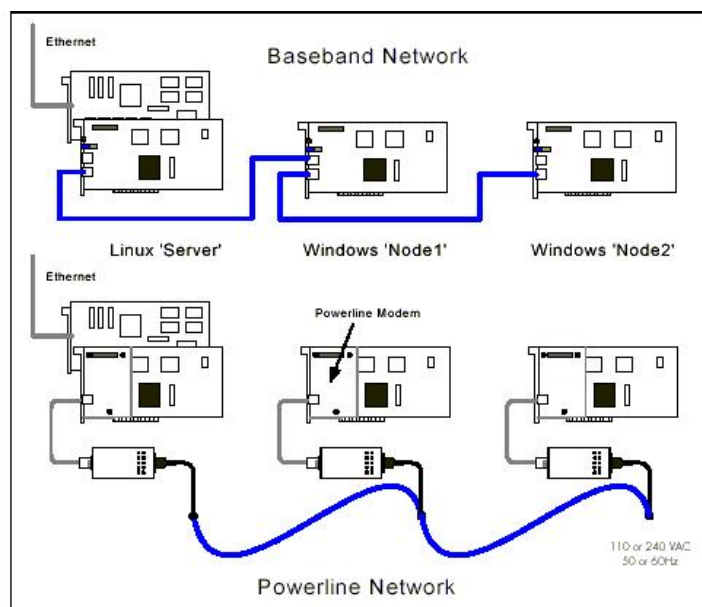


Figura 16 - Interligação de nós PLC da Nsine (Fonte: ROGAI,2003).

O valor do kit com três nós é de U\$5000,00 (cinco mil dólares). Os módulos powerline avulsos estariam disponíveis no fim do ano de 2003 (ROGAI,2003).

## Echelon

Os produtos da Echelon para comunicação PLC são os chamados Smart Transceivers PL 3120 e PL 3150. Esses *transceivers* integram um processador Neuron 8-bit, usam duas frequências para comunicação, implementam algoritmos de correção de erros (FEC) e CRC. Além disso, os *transceivers* alcançam taxas de até 5,4kbps utilizando a modulação BPSK.

Para conseguir amostras destes dois chips é preciso comprar um dos kits da empresa que custam entre U\$5000,00 e U\$12000,00 (cinco mil e doze mil dólares, respectivamente). A Figura 17 mostra um esquemático para montar um equipamento que se comunique através da rede elétrica utilizando um Smart Transceiver (ROGAI,2003).

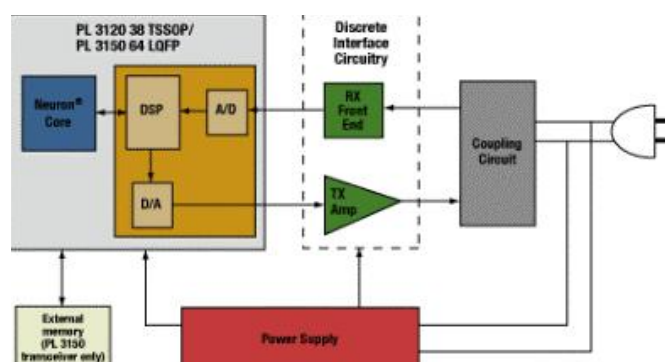


Figura 17 - Esquema para comunicação PLC utilizando um Smart Transceiver (Fonte: ROGAI,2003).



## Tabela Comparativa dos Modems Analisados

Fabricante	Taxas de transmissão	Modulação	Instalação	Preço (U\$)
High Tech Horizon	110-2400 bps	FSK	fácil	35,00 (un.)
Itran Communications Ltd.	até 2,5 Mbps	ACSK	fácil	324,00 (kit c/ 2 modems)
nSine	2,5 Mbps	GFSK	média	5000,00 (kit c/ 3 modems)
Echelon	5,4 kbps	BPSK	complexa	5000,00 (kit)

Tabela 1 – Tabela Comparativa

Dentre os produtos analisados, o Power Line Modem PLM-24 apresentou um preço muito bom, mas a taxa de transmissão era muito inferior aos demais. Já os produtos da nSine e da Echelon que apresentam qualidade em robustez e taxas de transmissão mas eram muito caros.

Optou-se então pela aquisição do modem da empresa Itran, que apresentou um preço razoável e uma taxa de transmissão boa, o que se encaixa no perfil do modem desejado para a realização de testes em ambientes residenciais.

## CONCLUSÃO

Este trabalho apresentou um estudo sobre tecnologias de comunicação pela rede elétrica realizando experimentos com um modem PLC. Por ser uma tecnologia relativamente nova, ainda não existem muitos estudos sobre a utilização da mesma nas redes elétricas brasileiras.

Foram apresentados também, alguns projetos existentes no Brasil e no Exterior, onde empresas de Energia Elétrica estão tentando tornar o uso da tecnologia PLC um meio de transmissão comum.

A PLC tem como principal vantagem em relação às outras tecnologias convencionais que é a transmissão de dados por um meio físico já existente, que no caso utiliza a energia elétrica já instalada, sendo assim reduz custos com cabeamento e se torna um meio físico fácil de implementar.

A utilização da tecnologia tem um grande potencial como foi realizado downloads, onde a tecnologia PLC obteve um resultado superior às outras tecnologias e também foram apresentados diversos fabricantes de Modem PLC, onde foi analisado qual seria o melhor Modem para ser utilizado no uso doméstico.

## REFERÊNCIA BIBLIOGRAFIA

IGUAÇU ENERGIA. Projeto PLC. Disponível em: <http://www.ienergia.com.br>>. Acesso em: 13 junho 2006.

LANERGY. Technical Overview – Powerline Technology. Disponível em: <<http://www.lanergy.com/index.php?menu=3#>>. Acesso em: 10 maio 2006.

RADFORD, D. *Spread-Spectrum Data Leap Through AC Power Wiring*. IEEE Spectrum, Vol. 32, Nº. 11, pp. 48-53, Novembro de 1996.

INTELLON. *Spread Spectrum Communications for AC and DC Power Line Networks*. Intellon Home Page. <http://www.intellon.com>. Acesso em maio 2006.

INTELOGIS, INC. Intelogis PLUG-IN Technology - Power Line Communications White Paper, [S.l.:S.n.], 1998.

CEBUS INDUSTRY COUNCIL, Inc. Bringing Interoperability to Home Networks. Disponível em: <<http://www.cebus.org/index.html>> Acesso em: 13 março 2006.

CASADOMO - El portal de la domótica. CEBus - Protocolos y Estándares. Disponível em: <<http://www.casadomo.com>>. Acesso em: 08 abril 2006.

ECHELON CORPORATION. The LonWorks Network Platform–A Technology Overview. Disponível em: <<http://www.echelon.com/products/lonworks/default.htm>>. Acesso em: 12 março 2006.

FIBRA OPTICA -

<http://ibirocay.al.urcamp.tche.br/infocamp/edicoes/ago05/Fibra%20optica.pdf>.

Acesso em: 15 outubro 2006.

SILVA PROVIMENTO DE INCLUSÃO DIGITAL UTILIZANDO POWER LINE COMMUNICATIONS - Universidade Federal da Bahia - AUGUSTO RICARDO BARBOZA SILVA, 2005.

CLUBE DO HARDWARE - <http://www.clubedohardware.com.br/artigos/181>. Acesso em: 18 outubro 2006.

GUIA DO HARDWARE - <http://www.guiadohardware.net/livros/redes/01/>. Acesso em: 18 outubro 2006.

VARGAS Comunicação de Dados via Rede Elétrica - Universidade Federal do Rio Grande do Sul - ALESSANDRA ANTUNES VARGAS, 2004.

CEMIG - Projeto Piloto PLC. Disponível em: <<http://www.cemig.com.Br/plc>>. Acesso em: 10 dezembro. 2006.

REMPLI - Application Requirements Report – Deliverable 1.1, [S.l.:S.n.], 2003.

REMPLI - Real-time Energy Management via Powerlines and Internet. Disponível em: <<http://www.rempli.org>>. Acesso em: 10 dezembro. 2006.

ROGAI - S. PLC Fórum. Power Line Communication – Story, Perspectives, Open Issues. Milão, 2003.